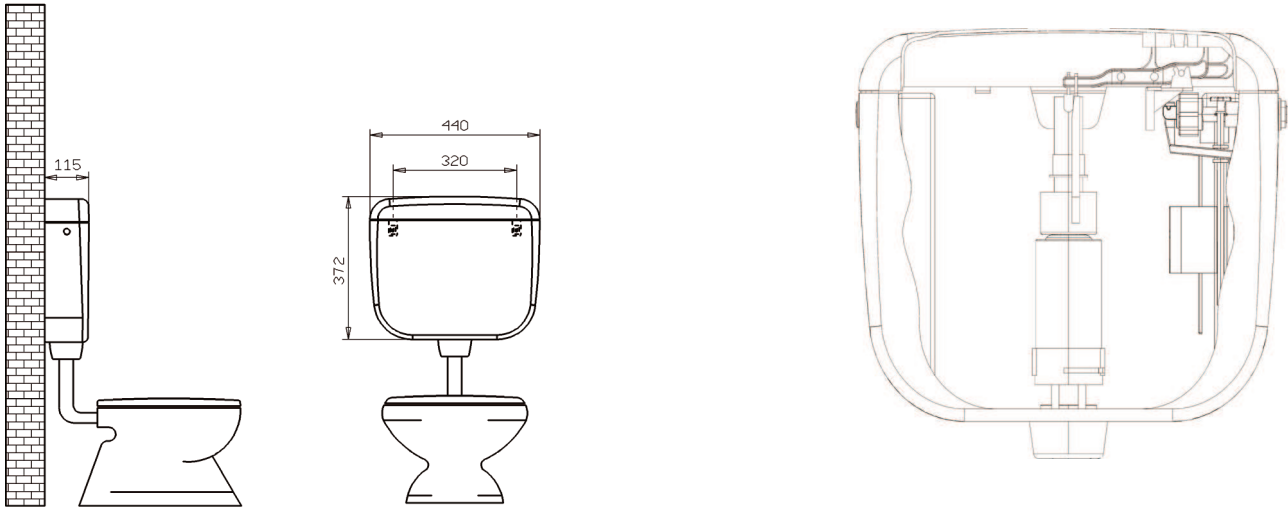


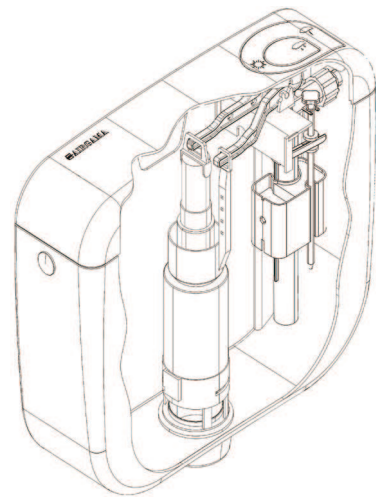
Dati tecnici / Technical details



Pezzi di ricambio / Spare parts

€

CWCBSLX	Batteria di scarico 2 volumi (3/9 litri) <i>Flushing valve 2 volume (3/9 litres)</i>	19,00
CWCGLLX	Galleggiante silenzioso <i>Silent Floating tap</i>	19,00
CWCTC5040	Tubo di cacciata Ø 50/44 <i>Flushing pipe Ø 50/40</i>	5,00
CWCMO5040	Morsetto Ø 50/44 <i>Clamp Ø 50/40</i>	1,00



Imballaggio

Ogni cassetta viene imballata singolarmente e spedita nell'apposita scatola. Ogni scatola riporta sinteticamente, sul lato, tutte le caratteristiche del prodotto, che forniscono in maniera esaustiva tutte le informazioni indispensabili per un corretto uso di LUX.



Packaging

Each CISTERN is delivered in a single carton box. The carton box function as a window on the cistern: graphic has been studied by a team of experts and is intended to show the main features of the product.