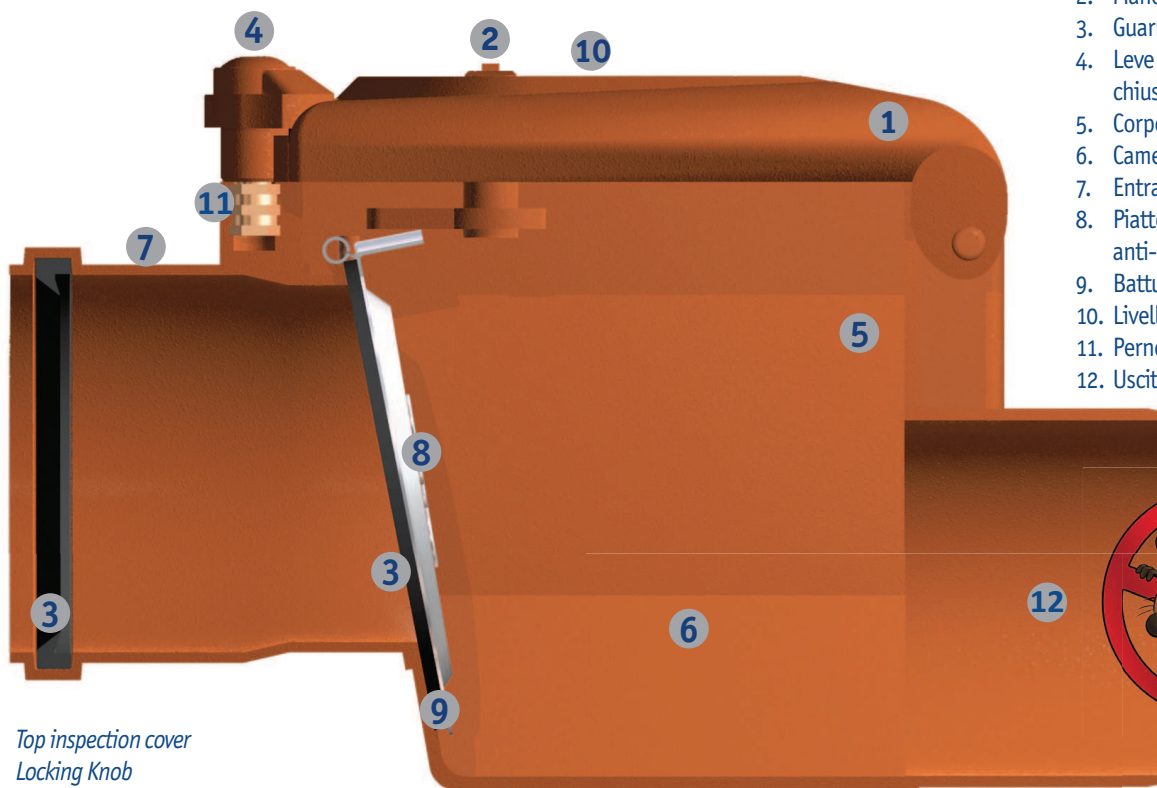


EASYTOUCH®

Vantaggi & Dati Tecnici Advantages & Technical Data



1. Coperchio di ispezione
2. Manopola di bloccaggio
3. Guarnizioni
4. Leve di apertura / chiusura del coperchio
5. Corpo
6. Camera di ispezione
7. Entrata
8. Piattello in acciaio inox anti-roditore
9. Battuta del Piattello
10. Livella di precisione
11. Perno in ottone
12. Uscita

1. Top inspection cover
2. Locking Knob
3. Gaskets
4. Open / closed levers
5. Main body
6. Inspection chamber
7. Inlet
8. Steel flap rodent-stop
9. Internal shape
10. Bubble level
11. Brass screw
12. Outlet

CARTA D'IDENTITÀ'	IDENTITY CARD
<p>PROGETTAZIONE E COSTRUZIONE: MGB SRL GRUPPO CARLUCCIO AIRGAMA SRL</p> <p>PRODUTTORE: GRUPPO CARLUCCIO EASYTOUCH</p> <p>NOME: FEBBRAIO 2007</p> <p>PRODOTTA DAL: PVC o ABS</p> <p>MATERIALI: incollaggio edilizia, o-ring fognatura</p> <p>SCARICO: ARANCIONE - RAL 2003; MATTONI - RAL 8023; GRIGIO - RAL 7037</p> <p>COLORI: 100-110-125-140-160-200</p> <p>DIAMETRI: 1,900 Kg (media calcolata sui diversi diametri)</p> <p>PESO: 4 mm (media calcolata sui diversi diametri)</p> <p>SPESSORE: PVC e Gomma NBR</p> <p>GUARNIZIONI: Acciaio Inox AISI 316</p> <p>PIATTELLO: estrema facilità di ispezione, leva di apertura/chiusura rinforzata da inserto in ottone interno, bande di rinforzo ai lati</p> <p>TRAITI DISTINTIVI:</p>	<p>PLANNER AND BUILDER: MGB SRL - CARLUCCIO GROUP</p> <p>MANUFACTURER: AIRGAMA SRL CARLUCCIO GROUP EASYTOUCH</p> <p>NAME: 2007</p> <p>BORN IN: PVC or ABS</p> <p>MATERIALS: solvent socket or with lip-ring</p> <p>DRAINAGE: RAL 2003-orange;</p> <p>COLOURS: RAL 8023-red; RAL7037-grey</p> <p>DIAMETERS: 100-110-125-140-160-200</p> <p>WEIGHT: about 1,900 Kg</p> <p>THICKNESS: about 4 mm</p> <p>GASKETS: PVC and NBR RUBBER</p> <p>FLAP: made from AISI 316 steel</p> <p>FEATURES: easy to install and to inspection, main body injection moulded with structural ribs.</p> <p>All the EASYTOUCH components are produced by Carluccio Group.</p>

Tutte le componenti di EASYTOUCH sono prodotte dalle aziende del Gruppo Carluccio.

VANTAGGI

- 1 Facile e veloce da installare e ispezionare
- 2 Piattello leggero e resistente, asportabile all'occorrenza per favorire la periodica manutenzione
- 3 Pareti lisce e angoli arrotondati per prevenire il deposito di solidi che potrebbero interferire con un corretto utilizzo della valvola
- 4 Guarnizioni poste "in sede" per assicurare maggiori stabilità e resistenza all'usura
- 5 Effettiva protezione contro:
 - Allagamenti
 - Ingresso di roditori nella propria abitazione
 - Cattivi odori

ADVANTAGES

- 1 Easy install and to be inspected
- 2 Plate made of steel, easy to remove
- 3 Smooth walls and rounded corners which prevents residues from accumulating
- 4 Corrosion resistant
- 5 Protection against:
 - Flooding and inundation
 - Rodent and other little animals entering the drainage system
 - Unpleasant smells