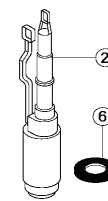
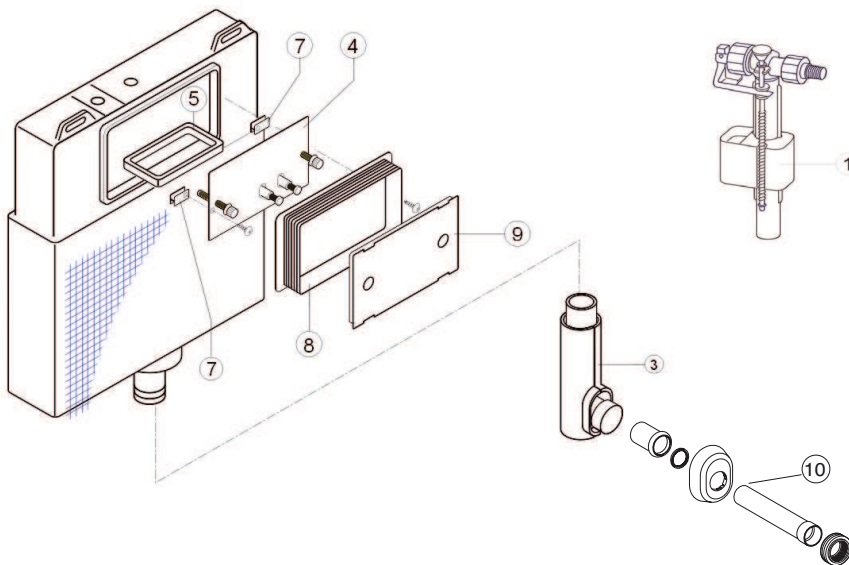
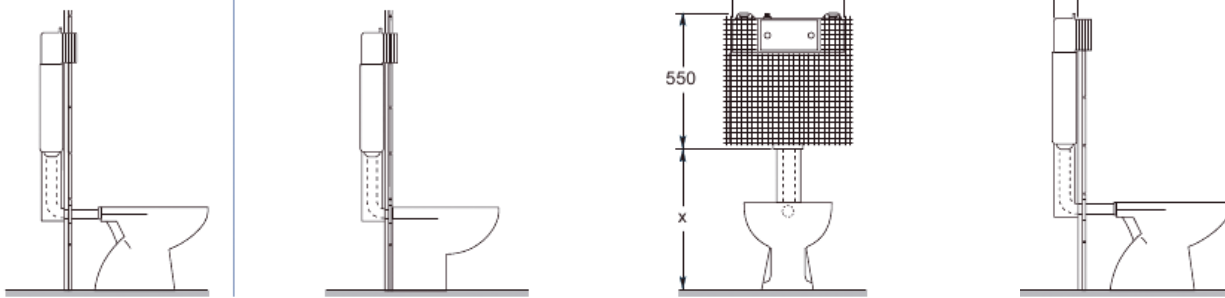
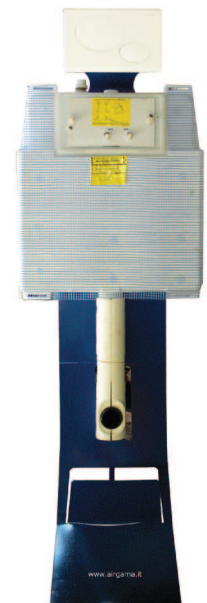


Dati tecnici / Technical details



**ESPOSITORE
DISPLAY RACH**



Componenti Interne / Components

Legenda / Legend

1	Rubinetto galleggiante silenzioso / <i>Silent floating tap</i>
2	Batteria di scarico 2 volumi / <i>Flushing valve 2 volume (3/9 litres)</i>
3	Tubo di cacciata / <i>Flushing pipe</i>
4	Piastra di chiusura cassetta con leve e viti di regolazione / <i>Closing plate</i>
5	Distanziale interno / <i>Inner spacer</i>
6	Guarnizione valvola di scarico / <i>Flushing valve seal</i>
7	Supporto per viti attacco tappo di chiusura / <i>Support for screws</i>
8	Polistirolo di protezione in ABS / <i>Protective polystyrene</i>
9	Piastra di chiusura / <i>Closing plate</i>
10	Canotto di allacciamento / <i>Connecting pipe</i>

**IN CONTO ESPOSIZIONE CON
CASSETTA CON UN ORDINE
MINIMO DI 8 CASSETTE**

**SHOWROOM ACCOUN WITH
A MINIMUM ORDER OF 8
FLUSHING CISTERNS**

Imballaggio

Ogni cassetta viene imballata singolarmente e spedita nell'apposita scatola. Ogni scatola riporta sinteticamente, sul lato, tutte le caratteristiche del prodotto, che forniscono in maniera esaustiva tutte le informazioni indispensabili per un corretto uso della cassetta. La grafica, oggetto di studio da parte di un team di esperti del settore, è stata realizzata tenendo ben presenti le specifiche del prodotto.



Packaging

Each cistern is delivered in a single carton box.

The carton box function as a window on the cistern: graphic has been studied by a team of experts and is intended to show the main features of the product.