

# INNESTO TECNICO



## INNESTO TECNICO

L'innesto tecnico è un allaccio universale ad alta tenuta idraulica utilizzato per allacciare nuove utenze, interconnettere reti fognarie, realizzare innesti su pozzetti, caditoie, ispezioni.

L'innesto tecnico è fabbricato con materiali di primissima fascia (corpo, flange e sella in polipropilene, parti in gomma in EPDM, viterie in acciaio) e si distingue per la grande facilità d'installazione

GAMMA: DN/OD 160 mm per innesto su:

- DN/OD 250- 1200mm o su

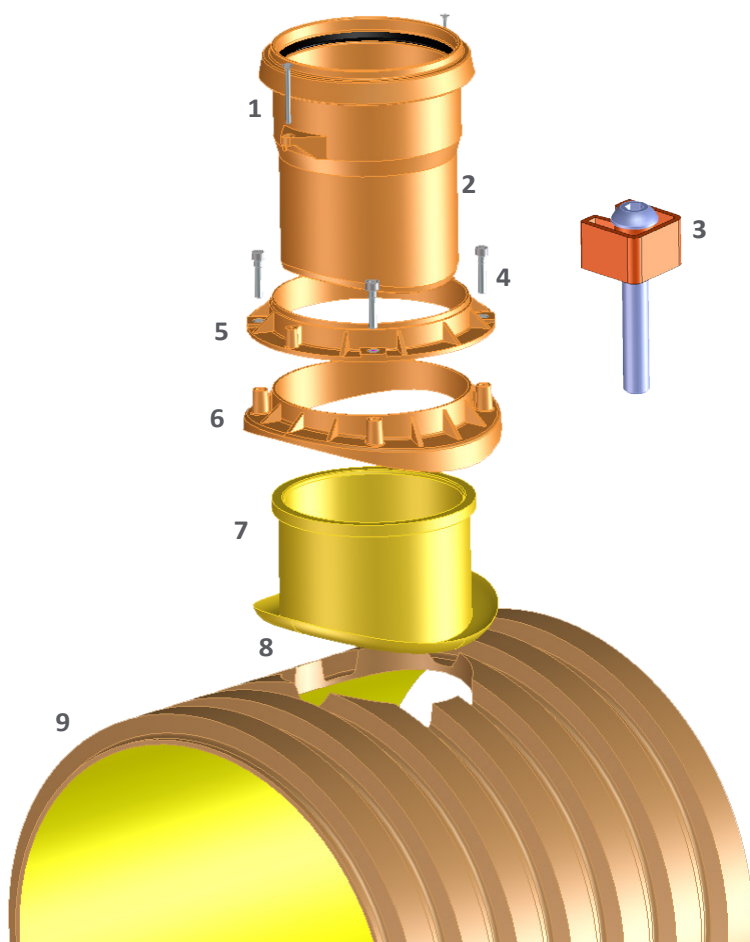
- DN/ID 250-1000mm

Conformità a norme di riferimento:

Guarnizione conforme a UNI EN 681/1 WC

Tenuta Idraulica conforme a UNI EN 13476-1

metodo UNI EN 1277



1 - Vite autofilettante (2)/Self-tapping screws (2)

2 - Bicchiere con guarnizione/Socket with gasket

3 - Inserto in plastica/Plastic insert

4 - Vite inox (4)/Steel screw (4)

5 - Flangia di trazione/ Traction flange

6 - Sella/Saddle

7 - Guarnizione/Gasket

8 - Foro di allaccio/Connection

9 - Tubazione/Pipe

## TECHNICAL INSERT

Technical insert is an universal fitting used to connect new utilities, interconnect drainage networks, build grafts on wells, cadts, inspections.

Technical insert is made with top quality materials (body, flanges and polypropylene saddles, rubber parts in EPDM, steel screws) and is distinguished by its great ease of installation

RANGE: DN / OD 160 mm for insertion on:

- DN / OD 250-1200mm o su

- DN / ID 250-1000mm

Compliance with reference standards:

Seal conforming to UNI EN 681/1 WC

Hydraulic seal conforming to UNI EN 13476-1

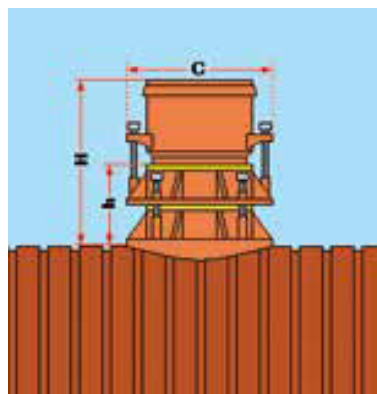
UNI EN 1277 method



## Installazione/How to install



## Dati tecnici/Technical data



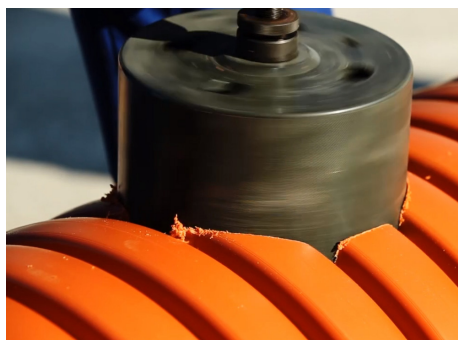
| DIAMETRO | H mm<br>altezza massima sopra<br>profilo tubo<br>con bicchiere | H mm<br>altezza massima<br>sopra profilo tubo<br>senza bicchiere | C mm<br>ingombro massimo lungo<br>l'asse longitudinale del tubo |
|----------|--|--|---|
| DIAMETER | H mm<br>maximum height up<br>pipe with socket                  | H mm<br>maximum height up<br>pipe without socket                 | C mm<br>maximum footprint on the<br>pipe longitudinal axis      |
| DN/OD160 | 240  | 145  | 245   |
| DN/ID200 | 260  | 160  | 310   |

# INNESTO TECNICO

**CE** Prodotto conforme alle norme  
UNI EN 681:1 - WC  
UNI EN 1277

Product fulfills the requirements of  
UNI EN 681:1 - WC  
UNI EN 1277

HOW TO  
INSTALL



**1** Utilizzare un trapano a punta circolare  
*1 Use a drill with a circular bit*



**2** Realizzazione del foro  
*2 Bore a hole*



**3** Guarnizione di tenuta  
*3 Gasket*



**4** Montaggio sella  
*4 Positioning of saddle*



**5** Montaggio flangia di trazione  
*5 Positioning of traction flange*



**6** Serraggio viti flangia di trazione  
*6 Tightning of traction flange screws*



**7** Applicazione colla per codolo  
*7 Application of glue*



**8** Inserimento codolo  
*8 Application of socket*



**9** Serraggio viti autofilettanti  
*9 Tightning of self-tapping screws*



## Innesto Tecnico 160 / 160 Technical Insert

Tipi di tubazioni su cui inserire allacci dn. esterno DN/OD 160 mm utilizzando l'INNESTO TECNICO  
Pipes compatible with DN/OD 160



Tubo a parete strutturata  
Corrugated pipe

Tubo a tripla parete  
Triple wall pipe

Tubo corrugato  
Corrugated pipe



|                  |   |  |  |          |               |
|------------------|---|--|--|----------|---------------|
| <b>IT160250</b>  | DN/ID 250 mm<br>inserto l da 10mm<br>DN/ID 250 mm insert l of 10 mm | DN/OD 250/315 mm<br>DN/ID 250/300 mm<br>inserto l non necessario<br>DN/OD 250/315 mm<br>DN/ID 250/300 mm NO insert | DN/OD 250/ 315 mm<br>inserto l da 15 mm<br>DN/OD 250/315 mm<br>insert l of 15 mm | <b>1</b> | <b>160,00</b> |
| <b>IT160300</b>  | DN/ID 300 mm<br>inserto l da 10mm<br>DN/ID 300 mm insert l of 10 mm | DN/OD 400 mm-DN/ID<br>400 mm<br>inserto l non necessario<br>DN/OD 400 mm DN/ID 400<br>mm NO insert                 | DN/OD 400 mm<br>inserto l da 20 mm<br>DN/OD 400 mm insert<br>l of 20 mm          | <b>1</b> | <b>165,00</b> |
| <b>IT160400</b>  | DN/ID 400 mm<br>inserto l da 20mm<br>DN/ID 400 mm insert l of 20 mm | DN/OD 500 mm<br>inserto l da 5 mm<br>DN/OD 500 mm insert l of<br>20 mm   | DN/OD 500 mm<br>inserto l da 20 mm<br>DN/OD 500 mm insert<br>l of 20 mm          | <b>1</b> | <b>170,00</b> |
| <b>IT160500</b>  | DN/ID 500 mm<br>inserto l da 25mm<br>DN/ID 500 mm insert l of 25 mm | DN/OD 630 mm<br>inserto l da 5 mm<br>DN/OD 630 mm insert l of 5<br>mm  | DN/OD 630 mm<br>inserto l da 25 mm<br>DN/OD 630 mm<br>insert l of 25 mm          | <b>1</b> | <b>175,00</b> |
| <b>IT160600</b>  | DN/ID 600 mm<br>inserto l non necessario<br>DN/ID 600 mm NO insert  | --   | DN/OD 800 mm<br>inserto l da 20 mm<br>DN/OD 800 mm insert<br>l of 20 mm          | <b>1</b> | <b>180,00</b> |
| <b>IT160800</b>  | DN/ID 800 mm<br>inserto l non necessario<br>DN/ID 800 mm NO insert  | --   | DN/OD 1000 mm<br>inserto l da 5 mm<br>DN/OD 1000 mm<br>insert l of 5 mm          | <b>1</b> | <b>185,00</b> |
| <b>IT1601000</b> | DN/ID 1000mm<br>inserto l da 20mm<br>DN/ID 1000 mm insert l of 20mm | --   | DN/OD 1200 mm<br>inserto l da 20 mm<br>DN/OD 1200 mm<br>insert l of 20 mm        | <b>1</b> | <b>190,00</b> |

\*ORDINE MINIMO 50 PEZZI / MINIMUM ORDER 50 PCS